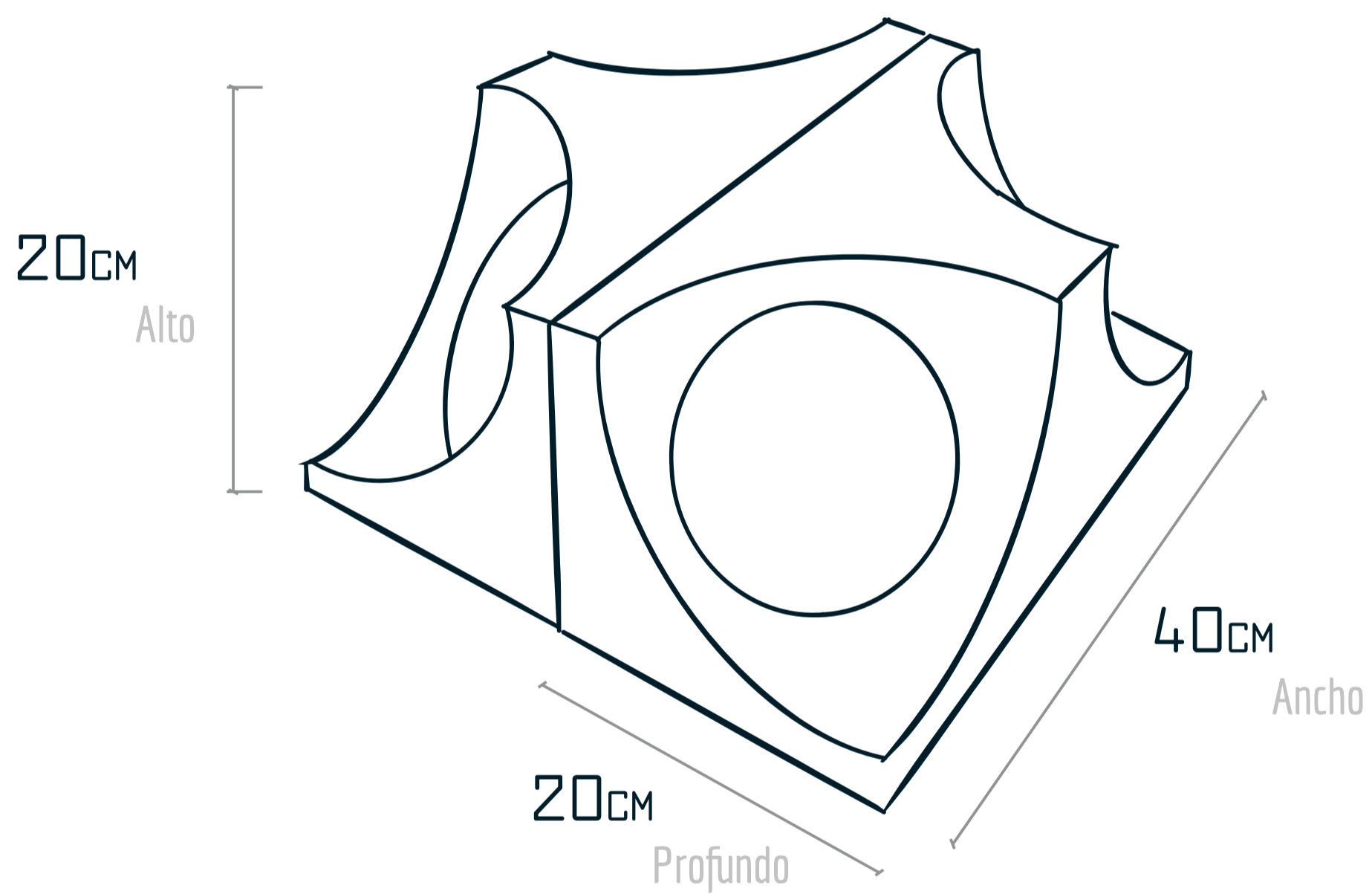


# vacío

El vacío es forma.



Sin Refuerzo

*24 MPa - 3500 PSI*

vacío

CLE000001

12kg

\$ 35.000