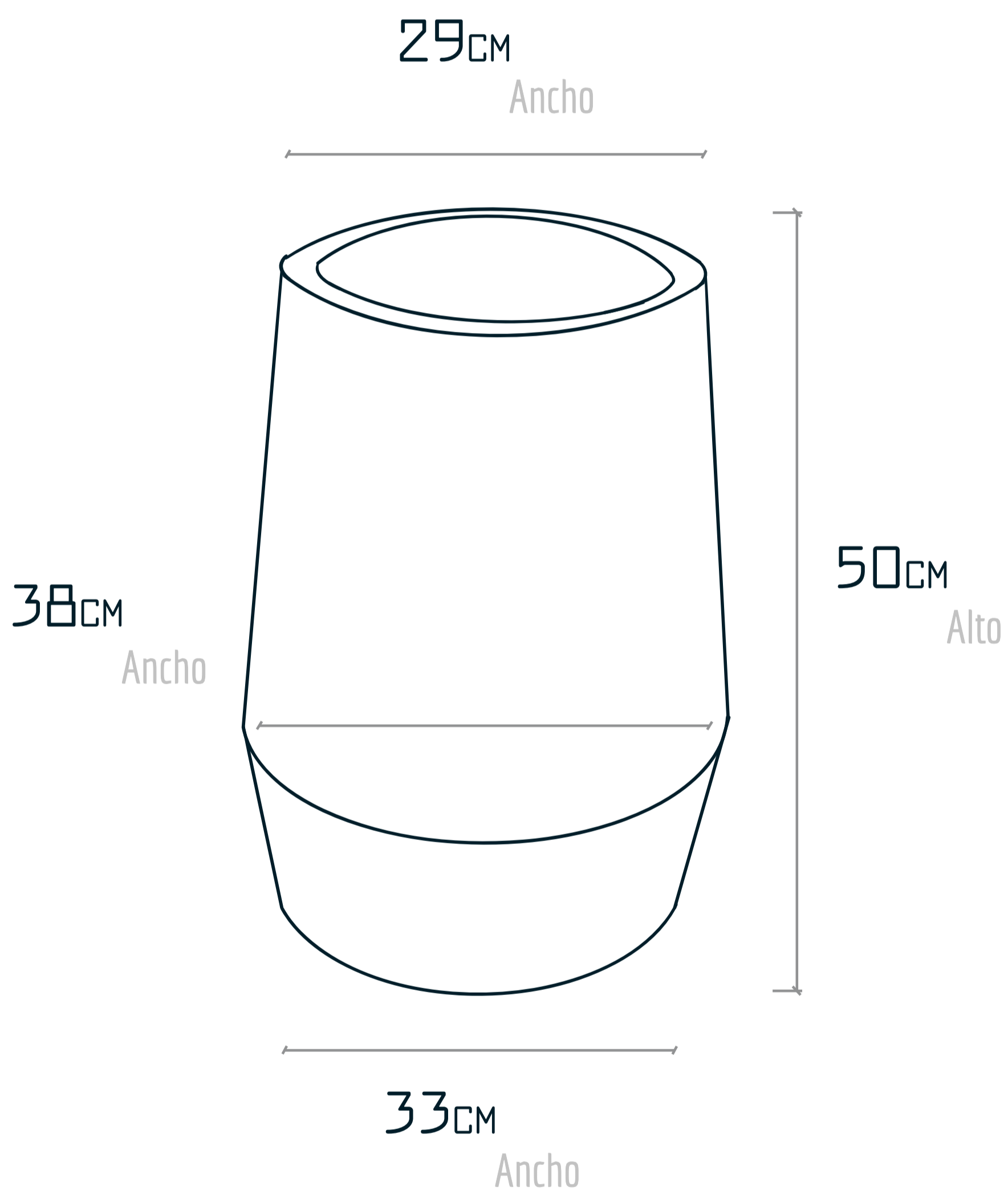


barro

Adaptación de la
Tradicición.



Sin Refuerzo

24 MPa - 3500 PSI

barro

MC0000001



58kg

\$ 80.000